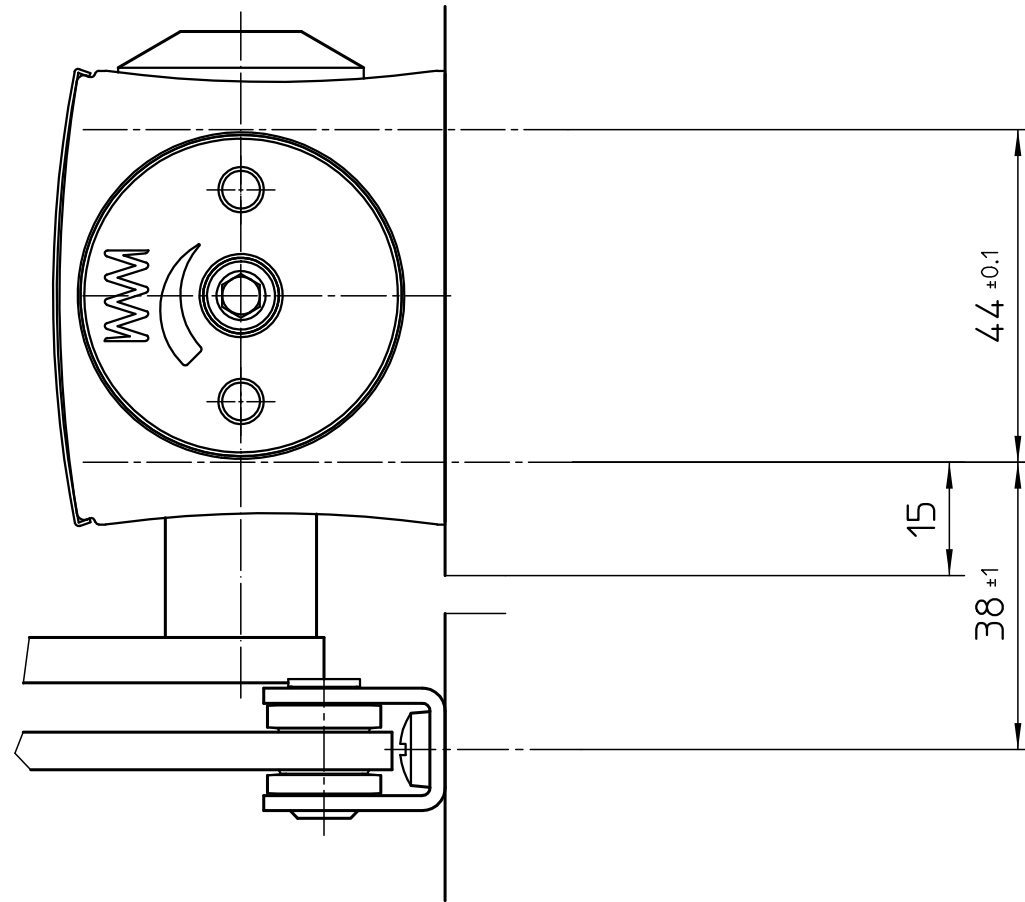
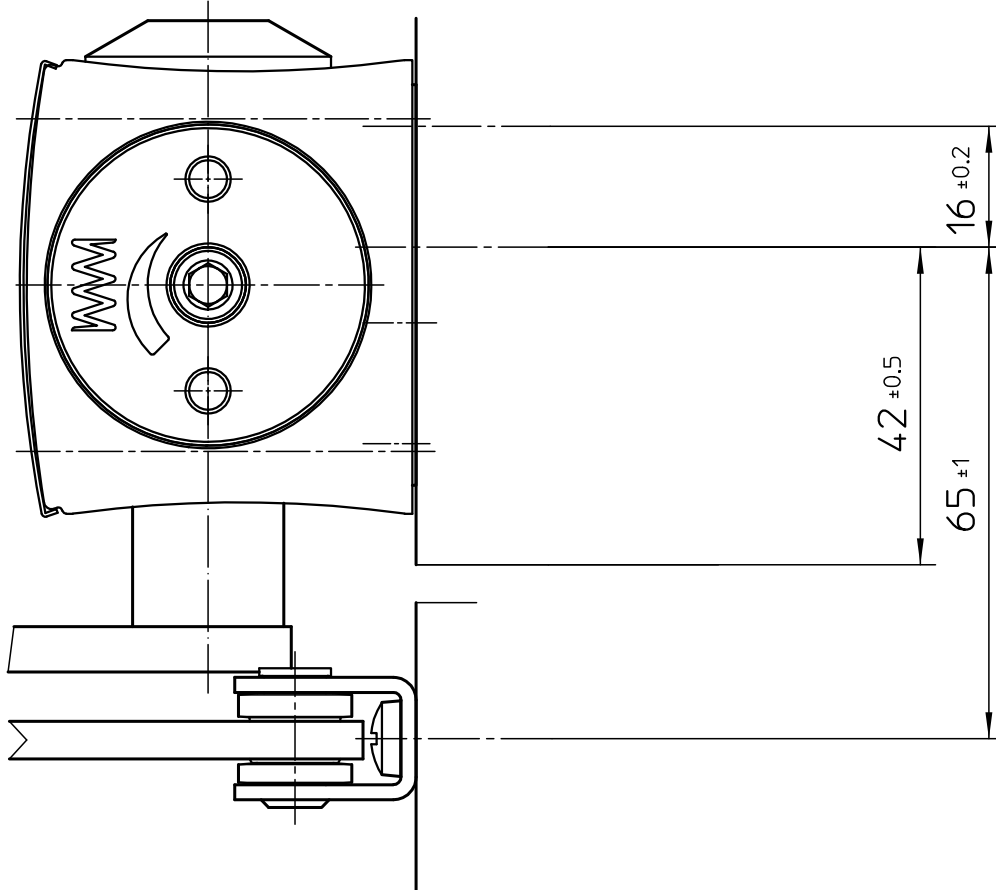


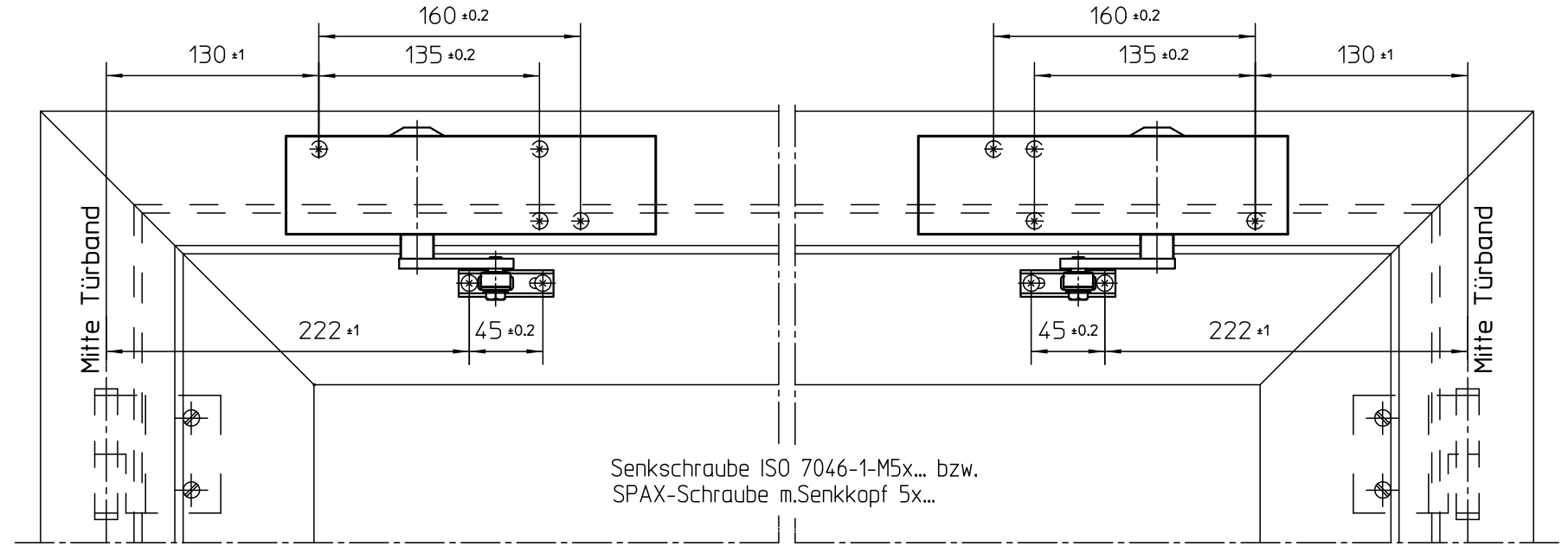
Direktbefestigung



Befestigung mit Montageplatte



Direktbefestigung

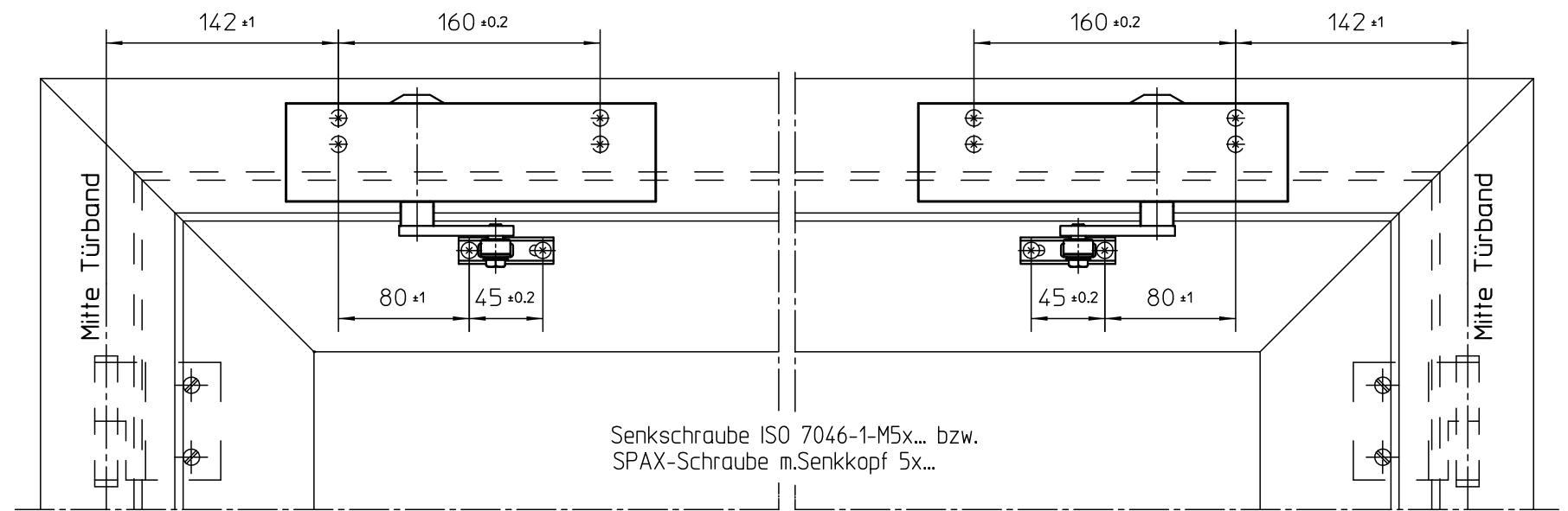


Anschlagmaße für Tür mit Rechtsflügel

Anschlagmaße für Tür mit Linksflügel

Senkschraube ISO 7046-1-M5x... bzw.
SPAX-Schraube m.Senkkopf 5x...

Befestigung mit Montageplatte



Anschlagmaße für Tür mit Rechtsflügel

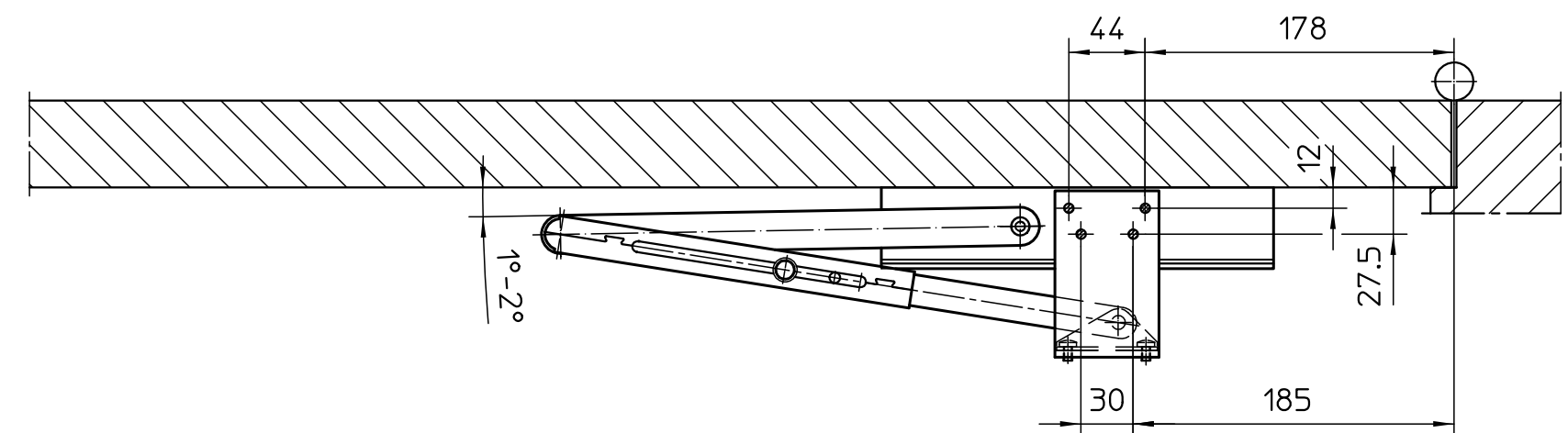
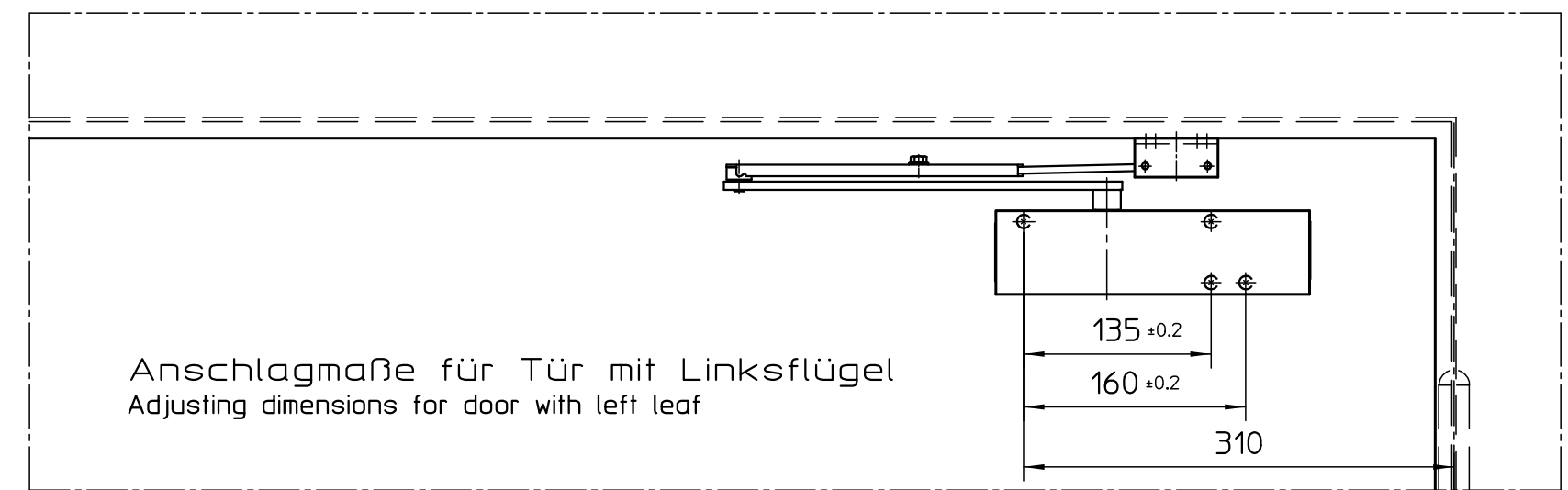
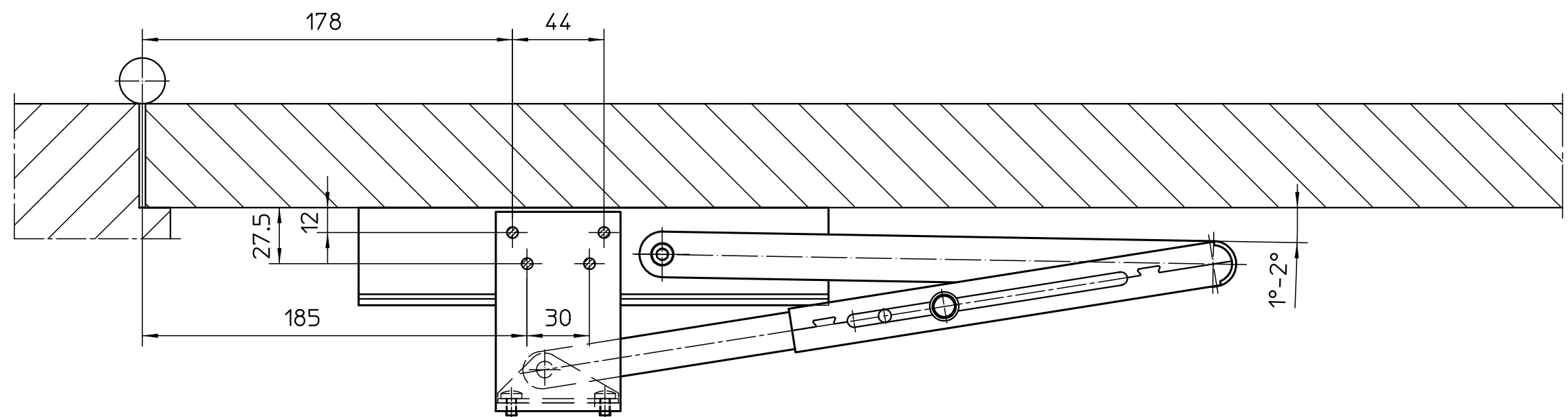
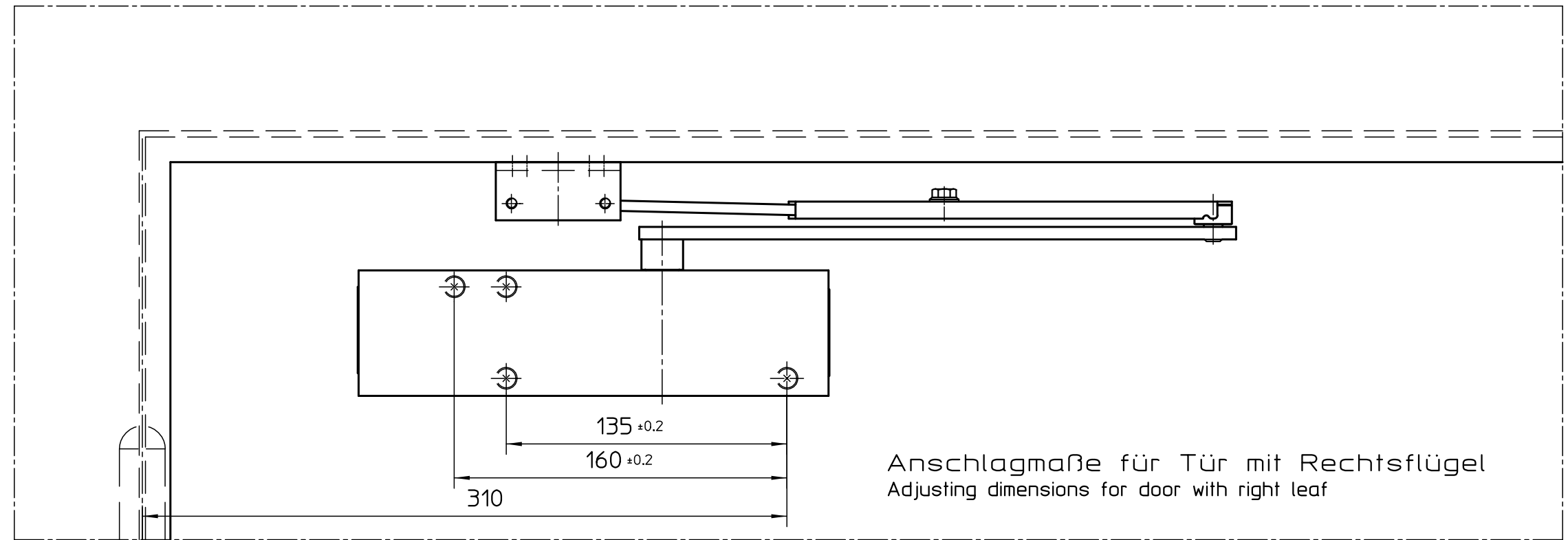
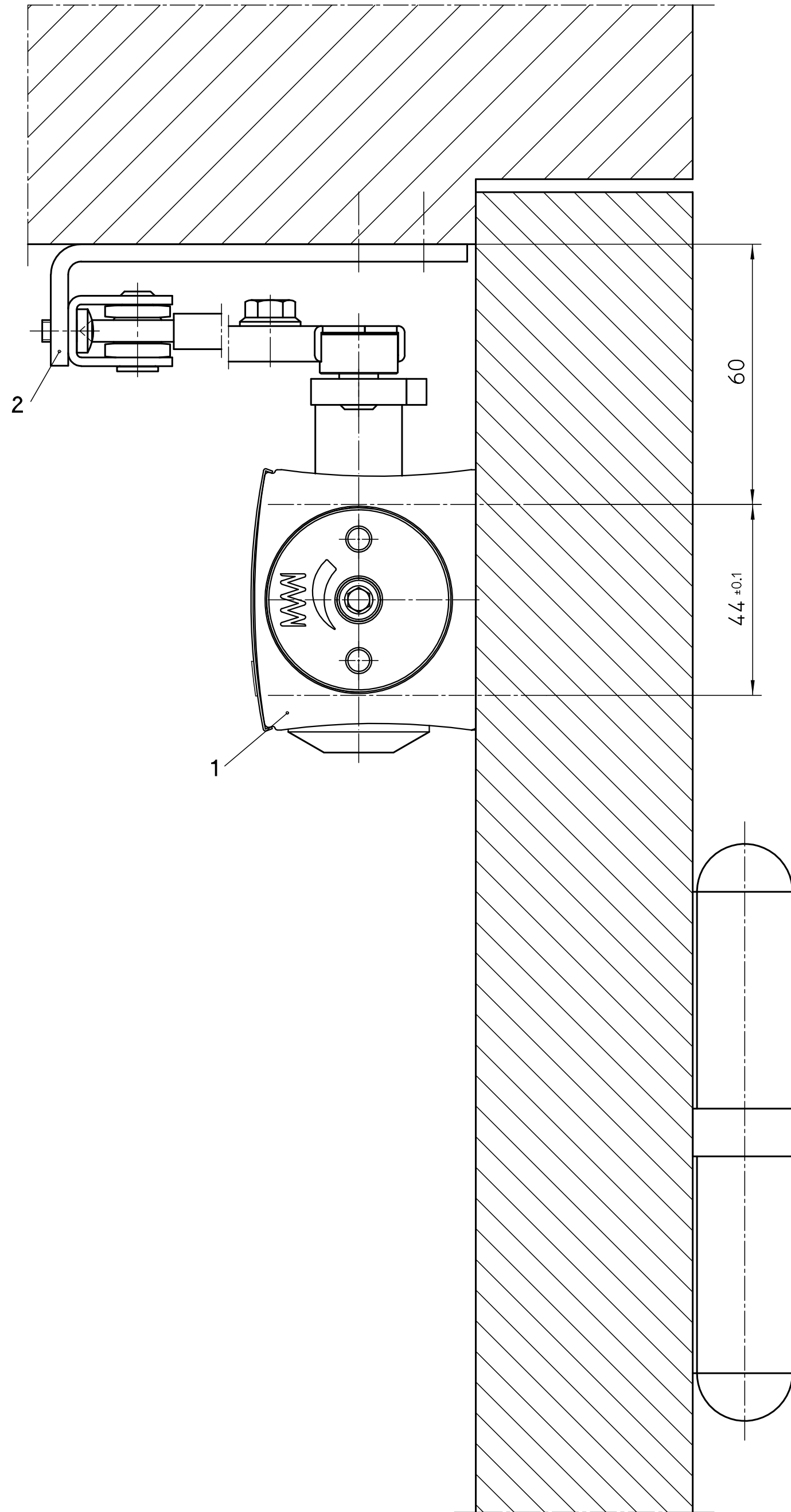
Anschlagmaße für Tür mit Linksflügel

Senkschraube ISO 7046-1-M5x... bzw.
SPAX-Schraube m.Senkkopf 5x...

Diese Zeichnung entspricht dem Entwicklungsstand des Zeichnungsdatums bzw. der letzten Änderungseintragung. Aus der Benützung der Zeichnung können keine Ansprüche, gleich welcher Art, einschließlich Schadenersatzansprüche, abgeleitet und gegen GEZE geltend gemacht werden. Die Zeichnung bleibt unser Eigentum und ist Dritten nur für die Vertragsdauer zur Benutzung überlassen. Sämtliche sich aus der Zeichnung ergebenden Ansprüche stehen ausschließlich GEZE zu. Ohne vorherige Zustimmung von GEZE darf diese Zeichnung weder vervielfältigt noch Dritten zugänglich gemacht werden. This drawing shows the actual state of product development at the date of the drawing or the revision date. No claims or damages in any form can be made against GEZE as a result of the interpretation of this drawing. This drawing remains the property of GEZE and is made available to third parties only for the duration of contractual obligations. All rights connected with this drawing remain in possession of GEZE. This drawing may not be copied or handed over to third parties without the express consent of GEZE.

EMPB = Erstmusterprüfbericht /First sample test report

		GEZE GEZE GmbH		Benennung / designation	
		P.O. Box 13 63 71226 Leonberg Germany		GEZE TS 2000 NV	
		vertraulich / confidential		KOPFMONTAGE GEGENBANDSEITE NEUTRAL	
	Datum / date	Name / name	Blatt / von sheet / of	1 / 1	Material-Nr. ID-no.
	erstellt / drawn	tbm6	Skizzen / scale		
	gepr. / checked	tbm2	Sprache / language	D	Zeichnungs-Nr. / document-no.
	00	06.03.2008	tbm6	X	20514-0-11
EMPB	Dokumentversion / document version	Datum / date	Name / name	Mitteilungs-Nr. / Doc. change no.	



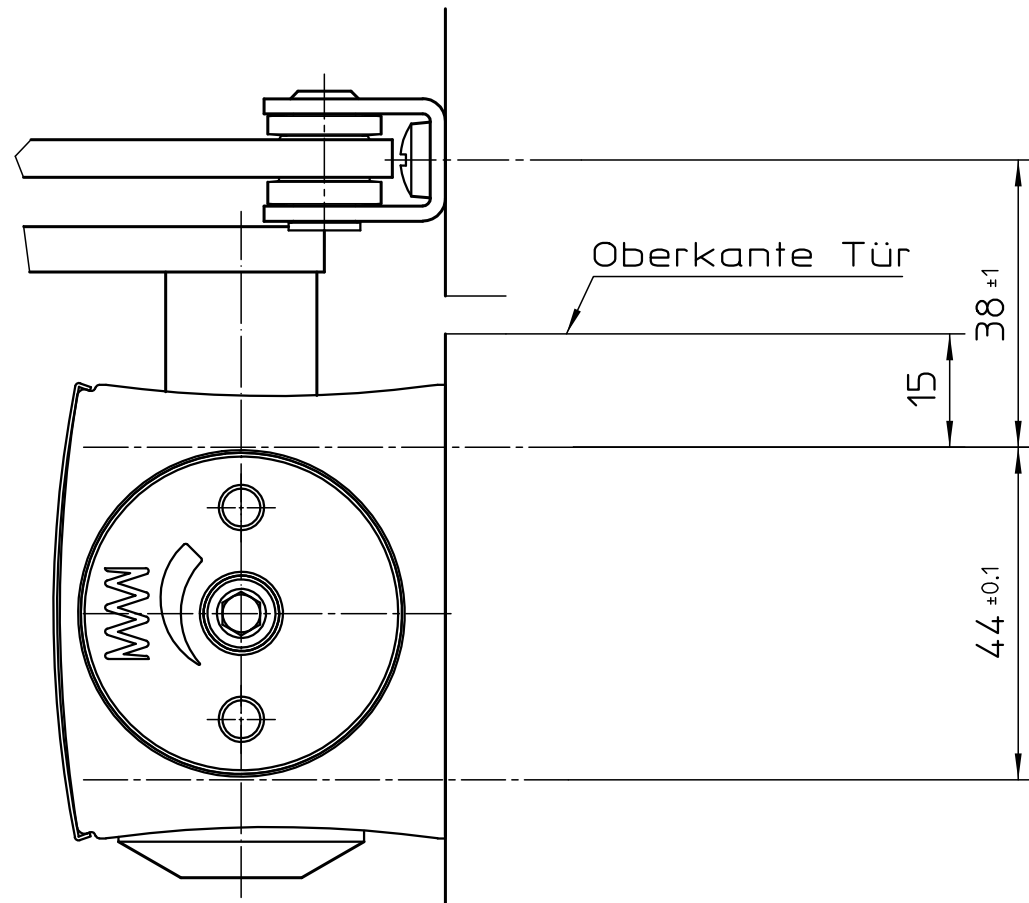
Diese Zeichnung entspricht dem Entwicklungsstand des Zeichnungsdatums bzw. der letzten Änderungseinführung. Aus der Benützung der Zeichnung können keine Ansprüche, gleich welcher Art, einschließlich Schadenersatzansprüche, abgeleitet und gegen GEZE geltend gemacht werden. Die Zeichnung bleibt unser Eigentum und ist Dritten nur für die Vertragsdauer zur Benützung überlassen. Sämtliche sich aus der Zeichnung ergebenden Ansprüche stehen ausschließlich GEZE zu. Ohne vorherige Zustimmung von GEZE darf diese Zeichnung weder vervielfältigt noch Dritten zugänglich gemacht werden.
This drawing shows the actual state of product development at the date of the drawing or the revision date. No claims or damages in any form can be made against GEZE as a result of the interpretation of this drawing. This drawing remains the property of GEZE and is made available to third parties only for the duration of contractual obligations. All rights connected with this drawing remain in possession of GEZE. This drawing may not be copied or handed over to third parties without the express consent of GEZE.

2	Rahmenplatte	1
1	GEZE TS 2000 NV	1
Pos.	Bezeichnung	Anzahl

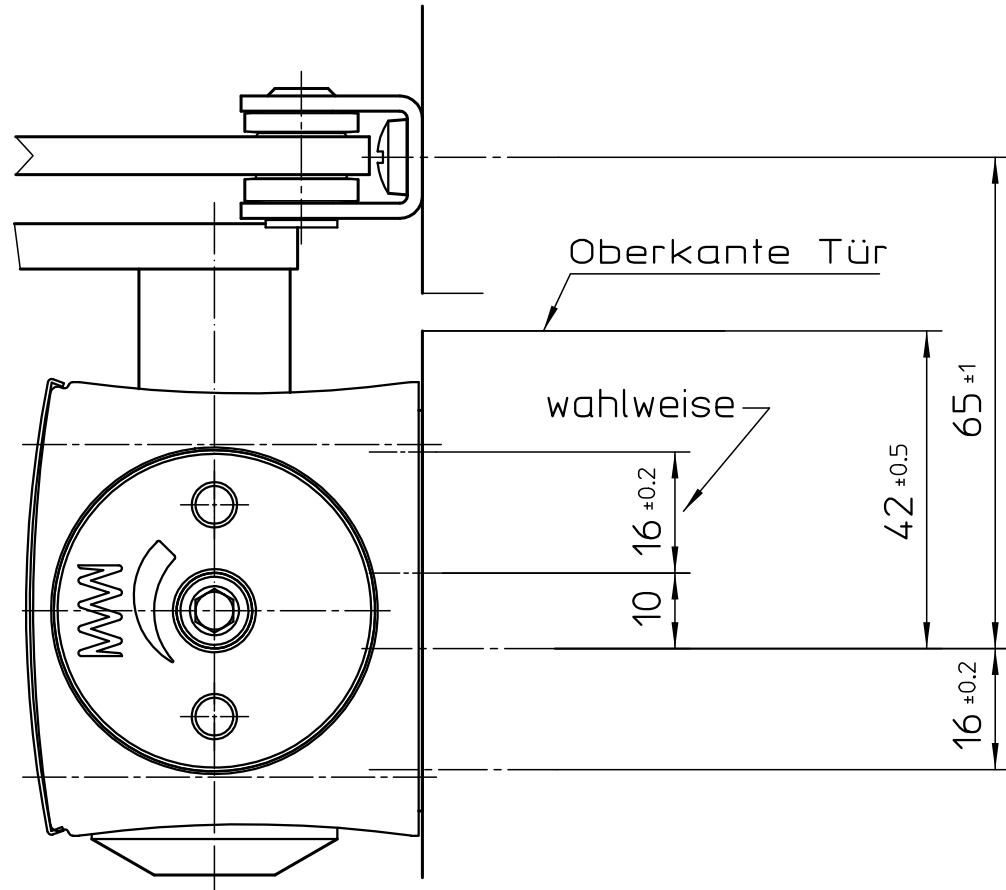
		GEZE GmbH P.O. Box 13 63 71226 Leonberg Germany		Benennung / designation GEZE TS 2000 NV PARALLELRARMONTAGE	
vertraulich / confidential		Datum / date 02.07.2008	Name / name tbt3	Blatt / von sheet / of 1 / 1	Material-Nr. ID-no.
erstellt / drawn gepr. / checked		Ersatz für: subst. for:		Sprache / language D	Zeichnungs-Nr. / document-no. 20514-0-12
EMPB (Erstmusterprüfbericht)	Datum (date)	Name (name)	Mitteilungs-Nr. (doc. change no.)	Ersetzt durch: subst. with:	

EMPB = Erstmusterprüfbericht / First sample test report

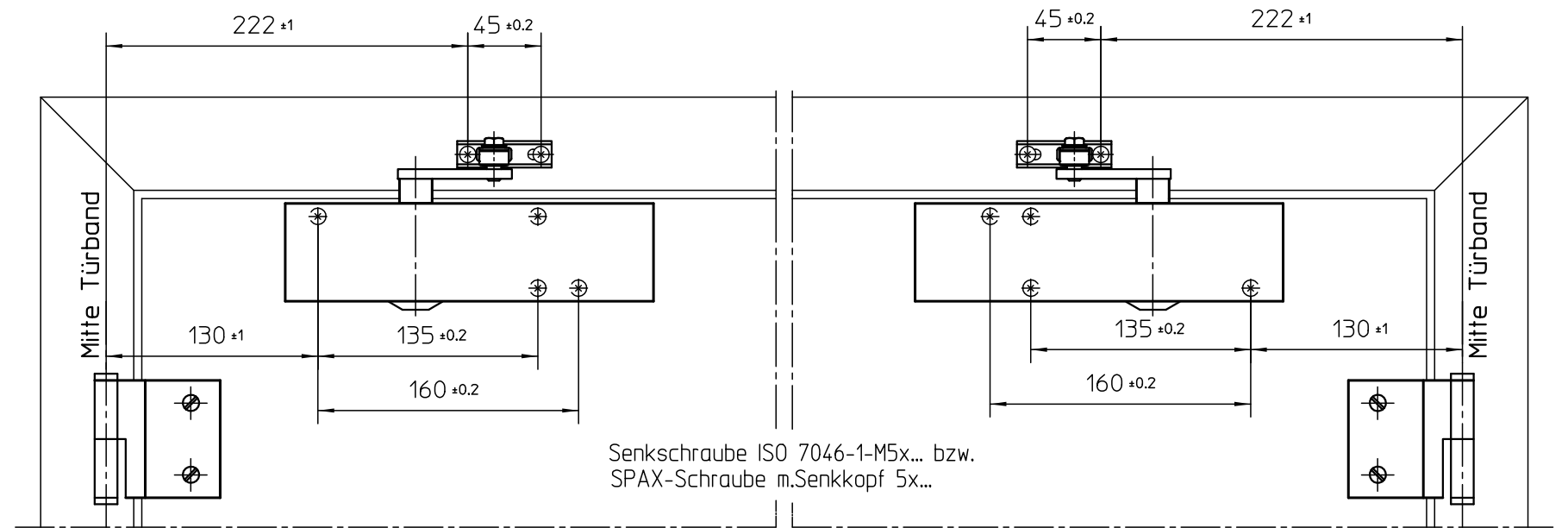
Direktbefestigung



Befestigung mit Montageplatte



Direktbefestigung

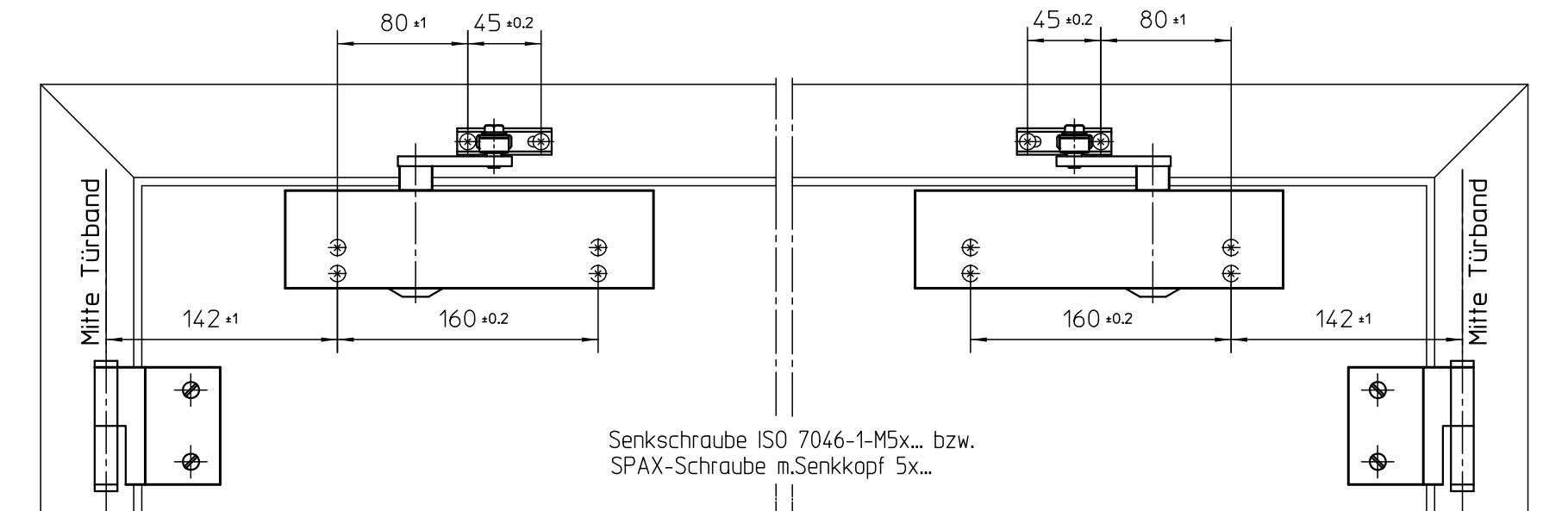


Anschlagmaße für Tür mit Linksflügel

Anschlagmaße für Tür mit Rechtsflügel

Senkschraube ISO 7046-1-M5x... bzw.
SPAX-Schraube m.Senkkopf 5x...

Befestigung mit Montageplatte



Anschlagmaße für Tür mit Linksflügel

Anschlagmaße für Tür mit Rechtsflügel

Senkschraube ISO 7046-1-M5x... bzw.
SPAX-Schraube m.Senkkopf 5x...

Diese Zeichnung entspricht dem Entwicklungsstand des Zeichnungsdatums bzw. der letzten Änderungseintragung. Aus der Benützung der Zeichnung können keine Ansprüche, gleich welcher Art, einschließlich Schadenersatzansprüche, abgeleitet und gegen GEZE geltend gemacht werden. Die Zeichnung bleibt unser Eigentum und ist Dritten nur für die Vertragsdauer zur Benutzung überlassen. Sämtliche sich aus der Zeichnung ergebenden Ansprüche stehen ausschließlich GEZE zu. Ohne vorherige Zustimmung von GEZE darf diese Zeichnung weder vervielfältigt noch Dritten zugänglich gemacht werden. This drawing shows the actual state of product development at the date of the drawing or the revision date. No claims or damages in any form can be made against GEZE as a result of the interpretation of this drawing. This drawing remains the property of GEZE and is made available to third parties only for the duration of contractual obligations. All rights connected with this drawing remain in possession of GEZE. This drawing may not be copied or handed over to third parties without the express consent of GEZE.

EMPB = Erstmusterprüfbericht /First sample test report

				GEZE GmbH P.O. Box 13 63 71226 Leonberg Germany		Benennung / designation GEZE TS 2000 NV ANSCHLAGMASSE	
		vertraulich / confidential				Material-Nr. ID-no.	
		Datum / date		Name / name		Blatt / von sheet / of 1/2	
		erstellt / drawn		28.01.2008		tbl2	
		gepr. / checked		28.01.2008		tblm2	
		Ersatz für: subst. for:				Sprache / language	
		Ersetzt durch: subst. with:				D	
		Dokumentversion docversion		Datum date		Name name	
		00		28.01.2008		tbl2	
						X	
						Mittellings-Nr. Doc. change no.	
						Zeichnungs-Nr. / document-no. 20514-0-10	