

# Elektrozaczep rewersyjny 138F.13

Wersja z podstawowym wyposażeniem

Przeznaczenie:

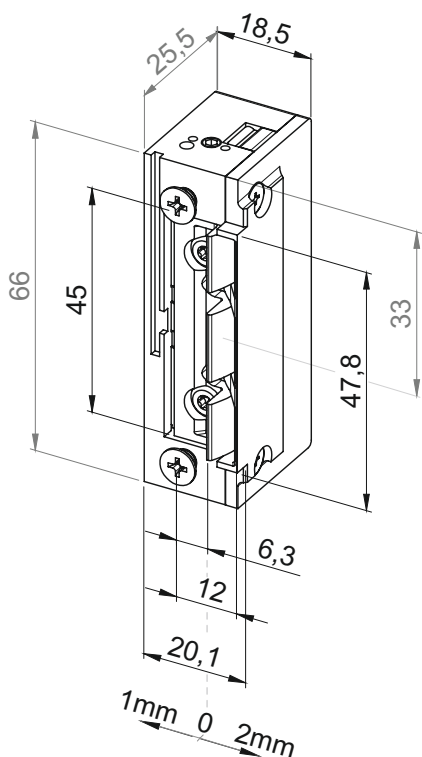
- do stosowania z zamkiem dodatkowym w drzwiach p.poż.  
(tylko wyjścia awaryjne, nie wolno stosować w drzwiach ewakuacyjnych)
- do drzwi o podwyższonej eksploatacji (heavy duty).

### Zalety

- Promieniowa zapadka, regulacja FaFix®, w zakresie 3mm
- Złącze śrubowe / system podłączenia przewodów za pomocą pinów
- Kompatybilny z zamkami wpuszczanymi
- Kompatybilny z blachami zaczepowymi ProFix 2®
- Zoptymalizowany wysłizg do współpracy z zapadką zamka
- Symetryczna obudowa, montaż do drzwi lewych i prawych, w pionie i poziomie

### Zakres dostawy

- elektrozaczep 1 szt.



Dane techniczne	
Napięcie zasilania	12 V DC
Regulowana zapadka (FF, FaFix®)	Tak
Dioda przepięciowa (uniwersalna polaryzacja)	Tak
Rewersyjny, normalnie otwarty bez prądu	Tak
Opór na wyważenie	9000 N
Wysokość	66 mm
Grubość	20,1 mm
Głębokość	25,5 mm
Zakres regulacji FaFix®	3 mm
Głębokość zazębienia zapadki zamka	6 mm
Zakres temperatury otoczenia	-15 °C to +40 °C
Typ montażu	pionowo i poziomo
Ilość cykli pracy w teście fabrycznym	250000
Materiał obudowy/zapadki	Stal
Tolerancja napięcia zasilania	± 10%
Rezystancja cewki	51 Ω
Prąd znamionowy przy 12 V DC	235 mA
Maksymalna siła prężenia wstępnego na zapadkę DC (stabilizowany)	30 N

### Numer katalogowy

1 3 8 F . 1 3 - - - - E 9 1

# Elektrozaczep rewersyjny 138F.13

Wersja z podstawowym wyposażeniem

Przeznaczenie:

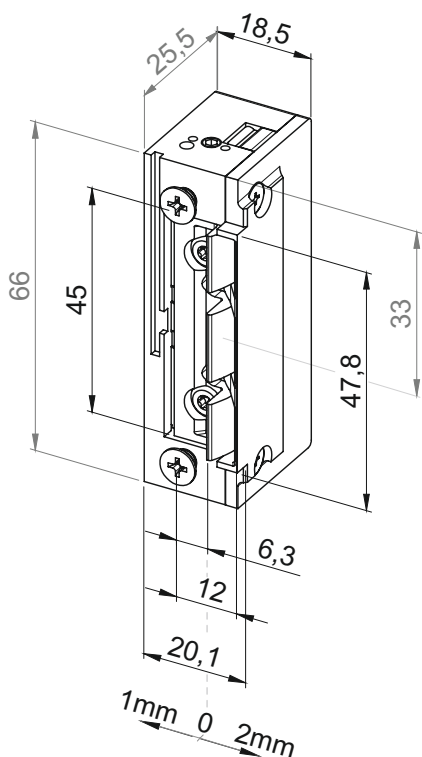
- do stosowania z zamkiem dodatkowym w drzwiach p.poż. (tylko wyjścia awaryjne, nie wolno stosować w drzwiach ewakuacyjnych)
- do drzwi o podwyższonej eksploatacji (heavy duty).

### Zalety

- Promieniowa zapadka, regulacja FaFix® w zakresie 3mm
- Złącze śrubowe / system podłączenia przewodów za pomocą pinów
- Kompatybilny z zamkami wpuszczanymi
- Kompatybilny z blachami zaczepowymi ProFix 2®
- Zoptymalizowany wysłizg do współpracy z zapadką zamka
- Symetryczna obudowa, montaż do drzwi lewych i prawych, w pionie i poziomie

### Zakres dostawy

- elektrozaczep 1 szt.



Dane techniczne	
Napięcie zasilania	24 V DC
Regulowana zapadka (FF, FaFix®)	Tak
Dioda przepięciowa (uniwersalna polaryzacja)	Tak
Rewersyjny, normalnie otwarty bez prądu	Tak
Opór na wyważenie	9000 N
Wysokość	66 mm
Grubość	20,1 mm
Głębokość	25,5 mm
Zakres regulacji FaFix®	3 mm
Głębokość zazębienia zapadki zamka	6 mm
Zakres temperatury otoczenia	-15 °C to +40 °C
Typ montażu	pionowo i poziomo
Ilość cykli pracy w teście fabrycznym	250000
Materiał obudowy/zapadki	Stal
Tolerancja napięcia zasilania	± 10%
Rezystancja cewki	160 Ω
Prąd znamionowy przy 12 V DC	150 mA
Maksymalna siła przężenia wstępnego na zapadkę DC (stabilizowany)	30 N

### Numer katalogowy

1 3 8 F . 1 3 - - - - F 9 1